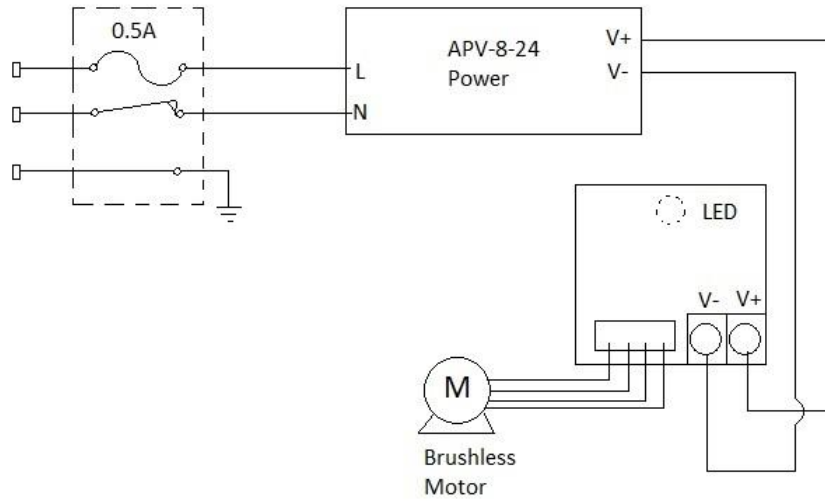


線路圖



使用說明書

1. 將機器之電源線一端插入機器上的電源插座槽、一端插入電源插座。
2. 將要混合之檢體裝入容器中，把容器口封好。將裝好檢體之容器放在滾筒與滾筒之間。
3. 把機器之開關放在“ON“的位置，電源指示燈會亮起，此時機器即開始運轉。
4. 機器運轉當中隨時可取出或放入檢體，不會有危險。

